

# FICHE TECHNIQUE


## MASQUES RESPIRATOIRES - GAMME EOR - PLIABLES



### LES + VALMY

- **Fabrication française** (usine située à Mably - LOIRE)
- Mise en place **facile et confortable**
- S'adapte à **toutes les morphologies** de visage
- Barrette nasale recouverte de non tissé pour un **parfait confort**
- **Matières douces, non irritantes, non pelucheuses, résistantes**
- **Etanchéité maximale** garantissant l'absence de fuites
- Masque **ultra-léger** à respirabilité exceptionnelle
- **Hygiène préservée** : ensachage individuel
- Usine certifiée **ISO 9001: 2015 et ISO 13485: 2016**

### LES CARACTERISTIQUES

- Barrette nasale ajustable
- Deux élastiques de maintien garantis sans latex
- Usage unique
- Logo sur la face extérieure du masque
- Durée de vie : 5 ans à partir de la date de fabrication
- Ultra-léger : ~5,4g
- Carton de 4 boîtes distributrices de 25 masques ou carton de 200 masques
- Coloris 

### NORMES

- Règlement Européen **2016/425/UE - 2017/745/UE** pour VR202F
- **EN 149 : 2001 + A1 : 2009**
- **EN 14683:2025** pour le VR202F (type IIR)
- Résistance aux projections de sang ISO 22609: 2004 (VR202F et VR302F)
- Evaluation propreté microbienne selon ISO 11737: 2018 + A1:2021



#### ÉLASTIQUES

Polypropylène, polyamide, élasthanne

#### COUCHE INTERNE

Spunbond polypropylène blanc

#### BARRETTE NASALE AJUSTABLE

Fils en acier recouverts de polypropylène

#### MÉDIA FILTRANT

Meltblown polypropylène blanc

#### COUCHE EXTERNE

Spunbond polypropylène

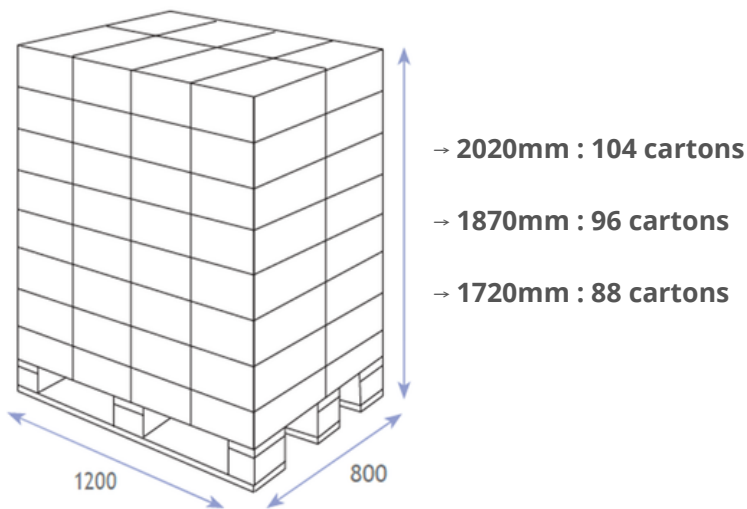


VALMY INDUSTRIES SAS - Rue Benjamin Franklin 42300 MABLY - FRANCE  
info@valmy.eu - www.valmy.eu - Tél : 04-77-23-11-21





| RÉFÉRENCE COMMERCIALE | DÉSIGNATION                               | CODE EAN      |
|-----------------------|---|---------------|
| VR102F-05C            | Carton de 4 boîtes de 25 masques EOR FFP1 | 3700603053850 |
| VR102F-05V            | Carton de 200 masques EOR FFP1            | 3700603054734 |
| VR202F-03C            | Carton de 4 Boîtes de 25 masques EOR FFP2 | 3700603053041 |
| VR202F-03V            | Carton de 200 masques EOR FFP2            | 3700603053034 |
| VR302F-07C            | Carton de 4 boîtes de 25 masques EOR FFP3 | 3700603070543 |
| VR302F-07V            | Carton de 200 masques EOR FFP3            | 3700603070604 |



### STOCKAGE ET UTILISATION

- Stocker selon les recommandations sur l'emballage (entre **-25°C et 40°C** et en dessous de **70% d'humidité**), à l'abri de la lumière du soleil
- Le produit arrive à date de péremption **5 ans** après sa date de fabrication
- Se conformer à la notice présente dans la boîte pour toute utilisation
- Durée de port recommandé en continu : maximum **8 heures**



Notice d'utilisation



VALMY INDUSTRIES SAS - Rue Benjamin Franklin 42300 MABLY - FRANCE  
 info@valmy.eu - www.valmy.eu - Tél : 04-77-23-11-21

